



Oprawy przemysłowe AMA 7800

Oprawy zewnętrzne naświetlacz

Dane techniczne:

Zastosowanie	Hale produkcyjne, magazyny, hale montażowe, strefy ochrony, miejsca pracy suwnic, wysokie pomieszczenia itp.
Napięcie znamionowe	AC 220 - 240 V
Częstotliwość [Hz]	50-60
Stopień ochrony wg EN 60529	IP 66
Typ źródła światła	moduły LED
wartość wskaźnika oddawania barw CRI	>70
Żywotność oprawy przy max. temperaturze otoczenia	$L_{80} > 100\ 000h$
Temperatura barwowa	4000K (opcja 3000K i 1800K na zapytanie)
Materiał obudowy	odlewane ciśnieniowo aluminium
Materiał klosza	szkło hartowane, odporne na zmiany temperatur, odporność na uderzenie IK08, uszczelniane silikonowymi uszczelkami
Optyka	soczewka z wąskim oraz bardzo wąskim strumieniem rozsyłu światła
Połączenie	3 x 2,5 mm ²
Dławiki	2 x otwór M25 x 1,5 (1 dławik M25 x 1,5, 1 zaślepka M25 x 1,5)
Montaż	wspornik montażowy o zakresie obrotu 180°

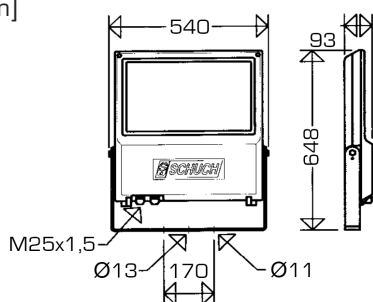
Dane do zamówienia:

Indeks	Oznaczenie	Moc źródła światła [W]	Strumień świetlny [lm]
AM101022278	AMA 7800 6403	137	18 160
AM101022279	AMA 7800 12803	274	34 640
AM101022276	AMA 7800 6403TB	137	17 520
AM101022277	AMA 7800 12803TB	274	33 760
AM101022284	AMA 7800 6403T	137	17 740
AM101022285	AMA 7800 12803T	274	34 840

Elementy montażowe:

Indeks	Typ	
AM101022302	AMA 7700/010	szkło hartowane
AM101022303	AMA ROB 60/76	uchwyt rurowy
AM101022304	AMA 2537	dławik z tworzywa sztucznego M25 x 1,5
AM101022305	AMA 2538	dławik z tworzywa sztucznego M25 x 1,5

Wymiary: [mm]

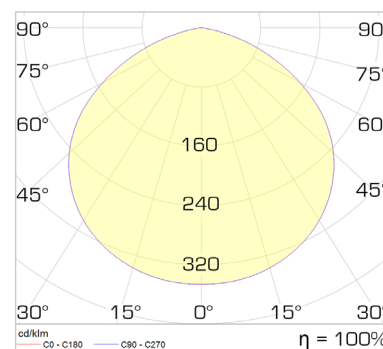


Typ	waga [kg]
AMA 7800 6403 AMA 7800 6403TB AMA 7800 6403T	15,9
AMA 7800 12803 AMA 7800 12803TB AMA 7800 12803T	17,0

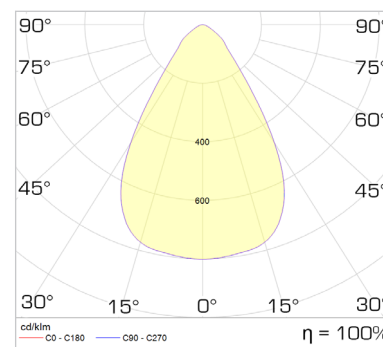


Krzywa światłości:

7800



7800 TB



7800 T

