

Wyłącznik bezpieczeństwa dla 3-fazowych napędów regulowanych



Wyłącznik bezpieczeństwa Ex 20 A



Wyłącznik bezpieczeństwa Ex 40 A oraz 80 A

Dane techniczne

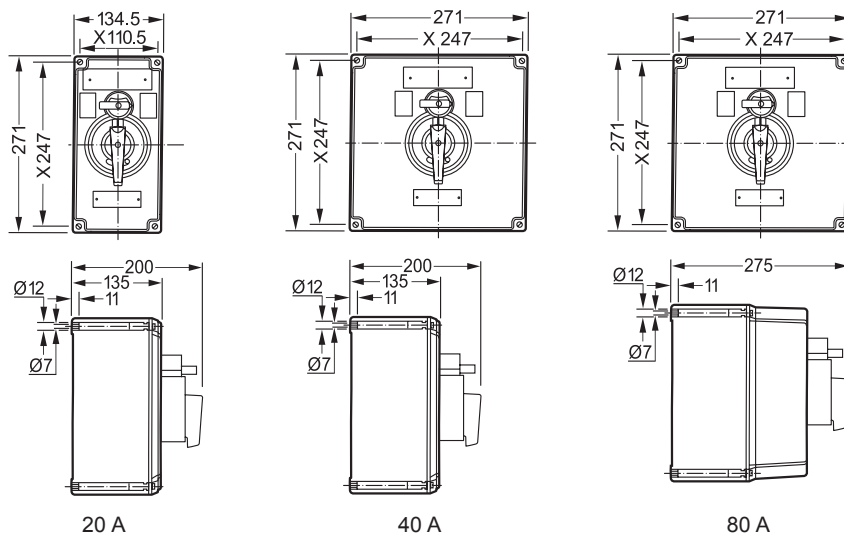
Wyłącznik bezpieczeństwa Ex dla 3-faz. napędów regulowanych 20 A/ 40 A/ 80 A

Oznaczenie urządzenia	20 A: $\text{Ex II 2 G EEx ed ia IIC T6}$ $\text{Ex II 2 D IP66 T 55 }^\circ\text{C}$ 40 A: $\text{Ex II 2 G EEx ed ia IIC T6}$ $\text{Ex II 2 D IP66 T 55 }^\circ\text{C}$ 80 A: $\text{Ex I 2 G EEx de IIC T6}$ $\text{Ex II 2 D T 55 }^\circ\text{C}$
Rodzaj budowy	20 A: Ex ed ia IIC T6 Ex tD A21 IP66 T 55 °C 40 A: Ex ed ia IIC T6 Ex tD A21 IP66 T 53 °C 80 A: Ex ed ia IIC T6 Ex tD A21 IP66 T 53 °C
Atest	20 A: PTB 99 ATEX 1161 40 A: PTB 99 ATEX 1161 80 A: PTB 00 ATEX 1091
Materiał obudowy	Poliester wzmacniany włóknem szklanym
Stopień ochrony wg EN 60529	IP 66
Napięcie znamionowe	do 690 V
Prąd znamionowy	maks. 20 A maks. 40 A maks. 80 A
Parametry łączeniowe AC-3	20 A 40 A 80 A 230 V / 20 A 40 A 80 A 400 V / 20 A 40 A 80 A 500 V / 16 A 40 A 80 A 690 V / 10 A 32 A 63 A
Bezpieczniki zwarciove	20 A: maks. 35 A (400 V) maks. 25 A (690 V) 40 A/80 A: maks. 80/160 A (400 V) maks. 63/100 A (690 V)
Zaciski przyłączeniowe	20 A: 2 x 4 mm ² Styk pomocniczy 2 x 4 mm ² 40 A/80 A: 2 x 16 mm ² 2 x 25 mm ² Styk pomocniczy 2 x 4 mm ²
Styki pomocnicze	1 x NO załączenie - opóźniające wyłączenie - wyprzedzające 1 x NC załączenie - wyprzedzające wyłączenie - opóźniające
Blokada dla elektroniki	1 x NO załączenie - opóźniające wyłączenie - wyprzedzające
Wpusty kablowe	20 A: 2 x M32 x 1,5 średnica kabla Ø 12 do 21mm 2 x M25 x 1,5 średnica kabla Ø 8 do 17 mm 40 A: 2 x M40 x 1,5 średnica kabla Ø 16 do 28 mm 80 A: 2 x M25 x 1,5 średnica kabla Ø 8 do 17 mm 2 x M50 x 1,5 średnica kabla Ø 21 do 35 mm
Waga	ok. 1,48 kg (wersja 3 biegunowa) ok. 2,43 kg (wersja 6 biegunowa)

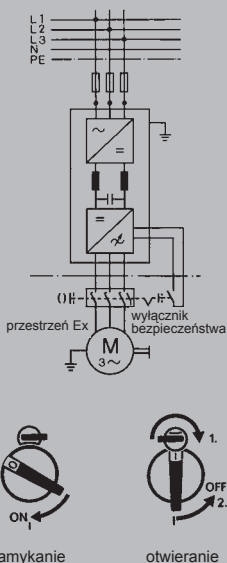
Dane do zamówień

Typ	Wpusty kablowe	Indeks
Wyłącznik bezpieczeństwa 20 A, 3 biegunowy	2 x M32 / 2 x M25	AMA100100079
Wyłącznik bezpieczeństwa 40 A, 3 biegunowy	2 x M40 / 2 x M25	AMA100100088
Wyłącznik bezpieczeństwa 80 A, 3 biegunowy	2 x M50 / 2 x M25	AMA100100092

Wymiary w mm



x.. = wymiary montażowe



EX-KAT.03.03.2012