

Wtyczki i gniazda z rozłącznikiem

7-biegunowe do 500V



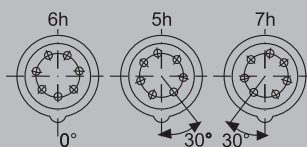
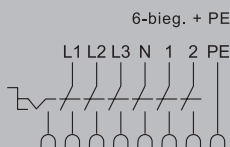
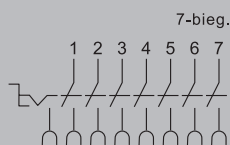
20 A



Gniazdo natynkowe



Wtyczka



Kodowanie

Dane techniczne

Wtyczki i gniazda Ex, 7-biegunowe do 500V

Oznaczenie urządzenia wg 94/9/EC	Ex II 2 G EEx ed IIC T6/T5, Ex II G EEx ed ia IIC T6/T5
Rodzaj budowy	EEx ed IIC T6/T5, EEx ed ia IIC T6/T5
Atest	PTB 00 ATEX 1109
Stopień ochrony wg EN 60529	IP 66
Obudowa	Gniazdo natynkowe: poliestr wzmocniony włóknem szklanym Wtyka: poliamid
Napięcie znamionowe	do 500 V~
Prąd znamionowy	16 A/20 A (T6/T5)
Częstotliwość	50/60 Hz
Parametry łączeniowe AC-3	do 500 V~/16 A
Bezpieczniki maks.	bez zabezpieczenia termicznego: 16 A/20 A z zabezpieczeniem termicznym: 25 A
Wpusty kablowe	Gniazdo natynkowe: 1 x dławik EEx e II M40 x 1,5 (poliamid), 1 x zaślepka M40 x 1,5 średnica kabla Ø 17 - 28mm lub 1 x dławik EEx e II M32 x 1,5 (metal) + zaślepka średnica kabla Ø 16 - 27,5mm Wtyczka: średnica kabla Ø 9 - 17mm
Zaciski przyłączeniowe	Gniazdo natynkowe: 2 x 1,5 - 4 mm ² Wtyczka: 1 - 2,5 mm ²

Dane do zamówienia

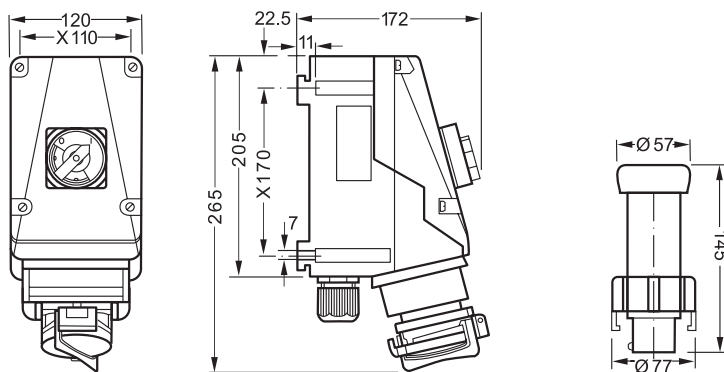
Typ	h	Wpust kablowy	Ciężar	Indeks
Gniazdo natynkowe 7-bieg.	6h	KU	2,2 kg	AMA100060683
Gniazdo natynkowe 7-bieg.	6h	ME	2,3 kg	AMA100060684
Gniazdo natynkowe 6-bieg. + PE	7h	KU	2,2 kg	AMA100060685
Gniazdo natynkowe 6-bieg. + PE	7h	ME	2,3 kg	AMA100060686
Wtyczka 7-bieg	6h		0,3 kg	AMA100060687
Wtyczka 7-bieg	7h		0,3 kg	AMA100060688

KU - 1 x wpust kablowy z tworzywa sztucznego M40 Ø 16 - 28 mm, 1 x zaślepka M40
ME - 2 x otwór metalowy M32 x 1,5 wykonany w płycie metalowej

Osprzęt

Typ	Indeks
Pokrywa ochronna wtyczki	AMA100060689
1 komplet tulejek (7 sztuk)	AMA100060676
1 komplet bolców (7 sztuk)	AMA100060677
Cęgi do zaprasowywania	AMA100060678

Wymiary w mm



Gniazdo natynkowe

Wtyczka