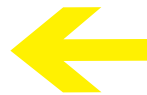
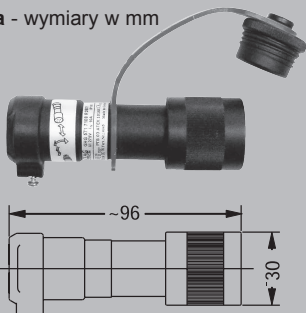




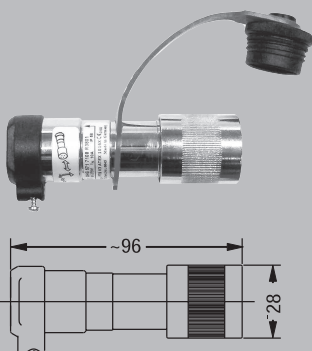
Złącze gniazdo-wtyczka serii eXLink 3-, 4- i 7- biegunowe



Wtyczka - wymiary w mm

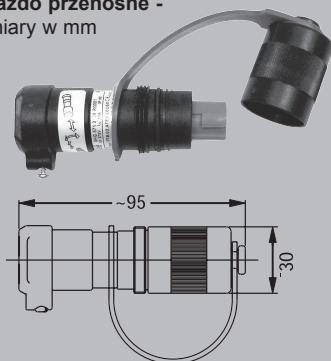


Tworzywo sztuczne - poliamid

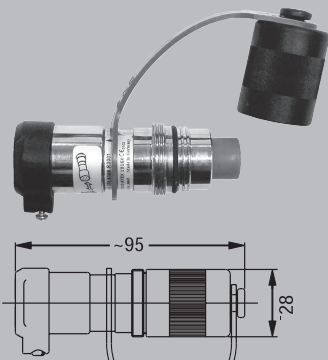


Metal - mosiądz niklowany lub stal nierdzewna

Gniazdo przenośne -
wymiały w mm



Tworzywo sztuczne - poliamid



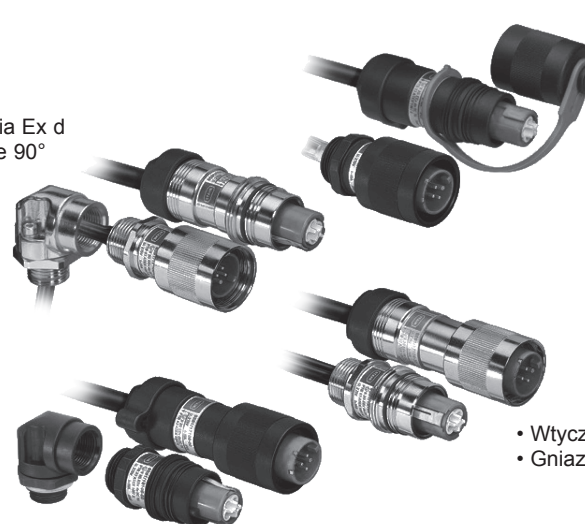
Metal - mosiądz niklowany lub stal nierdzewna

Dane techniczne

Oznaczenie urządzenia wg 94/9/EC	Ex II 2 G EEx de IIC T6, Ex II 2 D IP66 T52°C
Rodzaj budowy	Ex de IIC T6, Ex tD A21 IP66 T52°C
Atest	PTB 03 ATEX 1016 X
Obudowa	Poliamid, mosiądz niklowany lub stal nierdzewna
Napięcie mierzone	
Przyłączenie prasowane	AC ok 250 V, 50/60 Hz DC ok 60 V
Zacisk sprężynowy	AC ok 250 V, 50/60 Hz DC ok 60 V
Prąd mierzony	maks. 10 A
Zdolność łączeniowa wg EN 61 984	AC: 250 V / 10 A DC 60 V / 2,5 A
Zdolność łączeniowa wg EN 61 947-4	AC-3: 250 V / 1 A DC-3: 60 V / 0,5 A
Bezpiecznik maks. bez osłony termicznej	10 A
Bezpiecznik maks. z osłoną termiczną	20 A gL
Częstotliwość	0-100 MHz, kompatybilne z Fast Ethernet
Dopuszczalna temp. otoczenia	-55°C do +40°C (dla napięcia nominalnego 10 A) -55°C do +75°C (dla napięcia nominalnego 2 A)
Temp. przechowywania w oryginalnym opakowaniu	-55°C do +80°C
Stopień ochrony wg IEC 60529	IP 66 / IP 68 przy zamkniętym i zabezpieczonym kapturze ochronnym lub przy odpowiednio połączonych i zabezpieczonych komponentach
Klasa ochrony wg IEC 60598	II - tw. sztuczne / I - metal
Przekrój żył kablowych	Prasowane 1,5 mm ² : 0,75 - 1,5 mm ² Lutowane: 0,34 - 1,0mm ² Prasowane 2,5 mm ² : 1,5 - 2,5 mm ² Zacisk sprężynowy: 0,5 - 1,0 mm ² giętki* Zacisk sprężynowy: 0,5 - 1,5 mm ² sztywny* Przewód pleciony 30cm: 1,5 mm ² 2,5 mm ² *
Wpust kablowy	M20 x 1,5 lub 1/2" NPT
Srednica kabla przyłączeniowego	Ø 4-7 mm Ø 8-11 mm

Opcje wykonania przeciwybuchowego złącza gniazdo-wtyczka

- Złącze
- Wpust urządzenia Ex d
- Złącze pośrednie 90°



- Złącze
- Wpust

- Złącze
- Wpust urządzenia Ex d
- Złącze pośrednie 90°

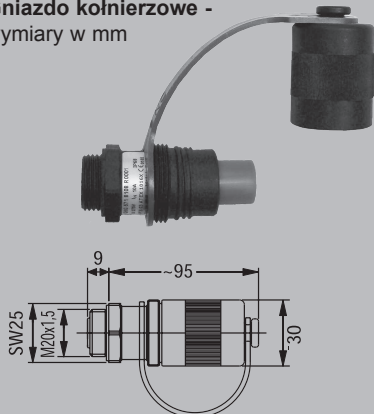
- Wtyczka
- Gniazdo kołnierzowe

EX.KAT.03.03/03.2012

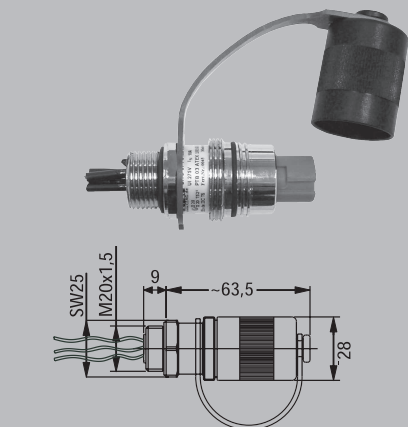


Złącze gniazdo-wtyczka
serii eXLink
3-, 4- i 7- biegunowe

Gniazdo kołnierzowe -
wymiary w mm



Tworzywo sztuczne - poliamid



Metal - mosiądz niklowany lub stal nierdzewna



Dane do zamówienia

Wtyka

Napięcie	Bieguny	Kodo- wanie	Rodzaj przyłączenia	Średnica	
				4-7mm Indeks	8-11mm Indeks
24 V DC	4-bieg. + PE	5 h	Prasowany do 1,5 mm ²	GHG 574 7105 R0001	GHG 574 7105 R0002
24 V DC	4-bieg. + PE	5 h	Prasowany do 2,5 mm ²	GHG 574 7205 R0001	GHG 574 7205 R0002
230 V AC	2-bieg. + PE	6 h	Prasowany do 1,5 mm ²	GHG 571 7106 R0001	GHG 571 7106 R0002
230 V AC	2-bieg. + PE	6 h	Prasowany do 2,5 mm ²	GHG 571 7206 R0001	GHG 571 7206 R0002
230 V AC	2-bieg. + PE	6 h	Zacisk sprężynowy	GHG 571 7606 R0001	GHG 571 7606 R0002
24 V DC	4-bieg.	8 h	Prasowany do 1,5 mm ²	GHG 571 7108 R0001	GHG 571 7108 R0002
24 V DC	4-bieg.	8 h	Prasowany do 2,5 mm ²	GHG 571 7208 R0001	GHG 571 7208 R0002
24 V DC	4-bieg.	8 h	Zacisk sprężynowy	GHG 571 7608 R0001	GHG 571 7608 R0002
230 V AC	4-bieg. + PE	10 h	Prasowany do 1,5 mm ²	GHG 574 7110 R0001	GHG 574 7110 R0002
230 V AC	4-bieg. + PE	10 h	Prasowany do 2,5 mm ²	GHG 574 7210 R0001	GHG 574 7210 R0002

Gniazdo przenośne

Napięcie	Bieguny	Kodo- wanie	Rodzaj przyłączenia	Średnica	
				4-7mm Indeks	8-11mm Indeks
24 V DC	4-bieg. + PE	5 h	Prasowany do 1,5 mm ²	GHG 574 3105 R3001	GHG 574 3105 R3002
24 V DC	4-bieg. + PE	5 h	Prasowany do 2,5 mm ²	GHG 574 3205 R3001	GHG 574 3205 R3002
230 V AC	2-bieg. + PE	6 h	Prasowany do 1,5 mm ²	GHG 571 3106 R3001	GHG 571 3106 R3002
230 V AC	2-bieg. + PE	6 h	Prasowany do 2,5 mm ²	GHG 571 3206 R0001	GHG 571 3206 R3002
230 V AC	2-bieg. + PE	6 h	Zacisk sprężynowy	GHG 571 3606 R3001	GHG 571 3606 R3002
24 V DC	4-bieg.	8 h	Prasowany do 1,5 mm ²	GHG 571 3108 R3001	GHG 571 3108 R3002
24 V DC	4-bieg.	8 h	Prasowany do 2,5 mm ²	GHG 571 3208 R3001	GHG 571 3208 R3002
24 V DC	4-bieg.	8 h	Zacisk sprężynowy	GHG 571 3608 R3001	GHG 571 3608 R3002
230 V AC	4-bieg. + PE	10 h	Prasowany do 1,5 mm ²	GHG 574 3110 R3001	GHG 574 3110 R3002
230 V AC	4-bieg. + PE	10 h	Prasowany do 2,5 mm ²	GHG 574 3210 R3001	GHG 574 3210 R3002

Gniazdo kołnierzowe

Napięcie	Bieguny	Kodo- wanie	Rodzaj przyłączenia	Gwint	
				M20 x 1,5 Indeks	1/2" NPT Indeks
24 V DC	4-bieg. + PE	5 h	30 cm Przewód 1,5 mm ²	GHG 574 8105 R1001	GHG 574 8105 R5001
24 V DC	4-bieg. + PE	5 h	30 cm Przewód 2,5 mm ²	GHG 574 8205 R1001	GHG 574 8205 R5001
230 V AC	2-bieg. + PE	6 h	30 cm Przewód 1,5 mm ²	GHG 571 8106 R1001	GHG 571 8106 R5001
230 V AC	2-bieg. + PE	6 h	30 cm Przewód 2,5 mm ²	GHG 571 8206 R1001	GHG 571 8206 R5001
24 V DC	4-bieg.	8 h	30 cm Przewód 1,5 mm ²	GHG 571 8108 R1001	GHG 571 8108 R5001
24 V DC	4-bieg.	8 h	30 cm Przewód 2,5 mm ²	GHG 571 8208 R1001	GHG 571 8208 R5001
230 V AC	4-bieg. + PE	10 h	30 cm Przewód 1,5 mm ²	GHG 574 8110 R1001	GHG 574 8110 R5001
230 V AC	4-bieg. + PE	10 h	30 cm Przewód 2,5 mm ²	GHG 574 8210 R1001	GHG 574 8210 R5001

Inne wykonania na zamówienie.

Pozostałe wykonania na www.ceag.de

Przykłady zastosowań złącz



GHG 791 z blokadą



GHG 731 12